



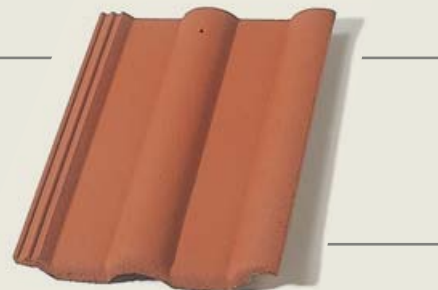
STŘECHA NA CELÝ ŽIVOT · BRAMAC ·

## Alpská taška Classic standard

Ekonomické řešení pro nové stavby i rekonstrukce

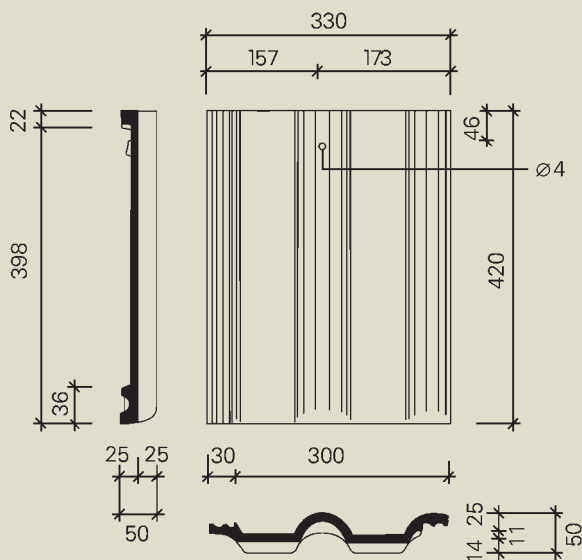


# Alpská taška Classic standard



## Alpská taška Classic standard

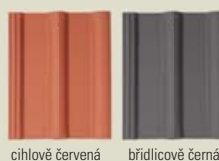
Alpská taška Classic standard je charakteristická svým tvarem, ale na rozdíl od modelu Alpské tašky s granulátem má tato taška hladký povrch opatřený nástřikem disperzní barvou. Alpská taška Classic standard nabízí elegantní řešení pro nové stavby i rekonstrukce. Pro svůj symetrický tvar je nejoblíbenějším a nejpoužívanějším modelem na našich střeších.



## Technické údaje

Materiál:	vysoce kvalitní probarvený beton
Povrch:	hladký s nástřikem disperzní barvou
Spotřeba na 1 m <sup>2</sup> :	cca 10 ks
Krycí šířka:	300 mm
Závěsná délka:	398 mm
Rozměry:	330 x 420 mm
Hmotnost:	4,3 kg/ks (43 kg/m <sup>2</sup> )
Výška profilu d:	25 mm
Bezpečný sklon:	22°
Minimální sklon:	12° (nutná doplňková opatření)

## Barvy



cihlově červená      břidlicově černá

**Poznámky:**

<sup>a)</sup> Chybí-li prvek v dané barvě, doporučujeme použít barvu tmavohnědou

<sup>b)</sup> Chybí-li prvek v dané barvě, doporučujeme použít barvu černou

Ceny uvedené bez DPH jsou závazné. Sazba DPH se řídí zákonem platným v době uskutečnění zdanitelného plnění.

Č.	Název výrobku	Potřeba	Jednotka množství	Barvy		Cena/ks bez DPH	Cena/ks vč. 20% DPH
				cihlově červená	břidlicově černá		
<b>Střešní tašky</b>							
1.	Taška základní 1/1	10 ks/m <sup>2</sup>	1 ks	•	•	<b>25,50</b>	30,60
2.	Taška půlená 1/2	dle potřeby	1 ks	•	•	<b>25,50</b>	30,60
<b>Řešení okraje</b>							
3.4.	Krajní taška levá/pravá	3 ks/1 bm	1 ks	•	•	<b>105,50</b>	126,60
<b>Řešení pultu</b>							
6.	Taška pultu základní	3,3 ks/1 bm	1 ks	•	•	<b>203,70</b>	244,44
7.8.	Rohová taška pultu levá/pravá	1 ks pro přechod mezi pultem a okrajem střechy	1 ks	•	•	<b>354,80</b>	425,76
9.	Taška pultu půlená 1/2	dle potřeby	1 ks	•	•	<b>203,70</b>	244,44
<b>Řešení hřebene / nároží</b>							
10.	Hřebenáč	2,5 ks/1 bm	1 ks	•	•	<b>73,50</b>	88,20
11.	Koncový hřebenáč	1 ks na ukončení nároží	1 ks	•	•	<b>184,30</b>	221,16
12.	Rozdělovací hřebenáč	1 ks pro spojení 1 hřebene a 2 nároží	1 ks	•	•	<b>304,30</b>	365,16
13.	Rozdělovací hřebenáč - typ X	1 ks pro spojení 4 hřebenů	1 ks	•	•	<b>359,10</b>	430,92
13b.	Rozdělovací hřebenáč - typ XS	1 ks pro spojení 4 nároží	1 ks	•	•	<b>359,10</b>	430,92
14.	Rozdělovací hřebenáč - typ T	1 ks pro spojení 3 hřebenů	1 ks	•	•	<b>304,30</b>	365,16
18.	Uzávěra hřebene betonová	1 ks pro ukončení hřebene	1 ks	•	•	<b>114,30</b>	137,16
<b>Odvětrání střechy</b>							
24.	Odvětrávací taška	min. 10 ks/100 m <sup>2</sup>	1 ks	•	•	<b>161,60</b>	193,92
<b>Ochrana proti sesuvu sněhu</b>							
38.	Protisněhová taška	1,3 - 5 ks/m <sup>2</sup> dle zatížení sněhem a sklonu střechy	1 ks	•	•	<b>55,90</b>	67,08
<b>Prvky umožňující chůzi po střeše</b>							
46.	Nosná taška stoupací plošiny (bez drážky)	2 ks/1 plošina	1 ks	•	•	<b>179,00</b>	214,80
<b>Přípevnění hromosvodu</b>							
84.	Hromosvodová taška	1 ks/1,2 - 1,5 m délky vodiče	1 ks	•	•	<b>180,70</b>	216,84
85.	Hromosvodový hřebenáč	1 ks/1,2 - 1,5 m délky vodiče	1 ks	•	•	<b>180,70</b>	216,84

**Ostatní doplňující prvky originálního příslušenství Bramac naleznete v ceníku Bramac - Velkoformátové krytiny/Alpská taška Classic**



[www.bramac.cz](http://www.bramac.cz)



## STŘEŠNÍ SYSTÉMY

**BRAMAC**  
střešní systémy  
spol. s r. o.

### Vedení společnosti:

190 00 Praha 9, Kolbenova 5a  
Tel.: 266 770 111  
Fax: 283 891 531  
[bramac.cz@bramac.com](mailto:bramac.cz@bramac.com)

### Výrobní závody:

537 36 Chrudim IV., Škroupova ul.  
Tel.: 469 643 113-15  
Fax: 469 643 114

671 76 Olbramovice  
Tel.: 515 336 227  
Fax: 515 336 121

398 11 Protivín, Jiráskova 291  
Tel.: 382 252 952  
Fax: 382 252 953

**Infolinka: 844 106 106**



Záruka na funkčnost střešního systému Bramac



Solární systémy Bramac



Střešní systém Bramac 7°



BramacTherm systém nadkrokovévní tepelné izolace