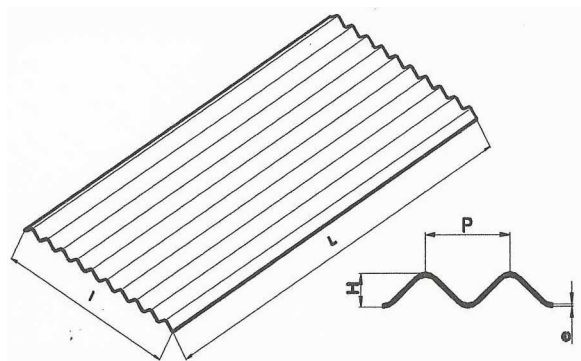


# ONDULINE BASE - Technický list



STŘEŠNÍ A OBKLADOVÁ DESKA Z ORGANICKÝCH VLÁKEN SYCENÁ BITUMENEM TVAROVANÁ TLAKEM PŘI VYSOKÉ TEPLOTĚ DO TVARU VLNITÝCH DESEK.

Použití: jednoduché střechy, přístřešky, altány, pergoly, garážové stání apod.

## Základní charakteristika:

Délka	L	2000 mm (-0 + 20)
Šířka	l	855 mm (-15 + 25)
Čistá šířka		760 mm
Tloušťka	e	2,6 mm (-0,3 + 0,3)
Výška vlny	H	38 mm (-2 + 2)
Délka vlny	P	95 mm (-2 + 2)
Počet vln		9
Hmotnost desky		5,05 kg (-0,3 + 0,3)

## ONDULINE BASE - Základní montážní návod

Minimální sklon pokládky: 12°

Boční přesah desek: 1 vlna (obr. 1)

Podélný přesah desek: min. 20cm (obr. 2)

Vzdálenost latí: max. 45cm (v případě nízkého sklonu nebo ve vyšších sněhových oblastech doporučujeme laťování zhustit)

Kotvení: min. 20 hřebíků na desku

Záruka: 5 let na vodonepropustnost

Ostatní podmínky dle montážního návodu Onduline.

obr. 1



obr. 2

