

Zámkové profily VM ZINC®

Popis profilů a způsob pokládky

Kancelářská budova, Gorzów Wielkopolski (Polsko) - Architekti: Inwest-Projekt

- Fasádní systém VM ZINC® montovaný na rošt
- Zámkové spoje bez viditelného upevnění
- Horizontální nebo vertikální montáž
- Široká škála doplňkových výrobků pro systémové řešení detailů

A Umicore brand



Popis systému

Jedná se o fasádní obklad montovaný na nesouvislou podkladní konstrukci, která je vhodná jak pro novostavby, tak pro renovace. Tvoří jej titanzinkové profilované pásy pokládávané na dřevěný nebo kovový rošt, který je zakotven do nosné konstrukce.

Jednotlivé profily se mezi sebou spojují zaklesnutím v zámkové hraně. V místě spoje vznikne spára, která působí velmi esteticky. K roštu se profily připevňují pomocí příponek, které nejsou zvenku vidět a které jsou rozmístěny na vnitřní hraně zámku.

Pásy jsou profilovány po celé délce a jejich povrch je chráněn montážní fólií.

Systém splňuje i podmínky pro užití na namáhaných návětrných fasádách (fasádní obklad s odvětrávanou mezerou).



Podmínky pro použití

Nosné konstrukce budov

Nosnou konstrukci může tvořit běžná plná betonová stěna nebo stěna vyzdívaná. Může jít jak o stěnu novou, tak stávající. Pokud je nosná konstrukce kovová, prosíme, kontaktujte nás.

Fasáda

Tento systém se používá na rovných a svislých fasádách, bez oken i s okny. Při vertikální pokládce zámkových profilů se, pouze u vyzdívaných nosných konstrukcí, povoluje minimální sklon mezi 60° až 90° od horizontální roviny, a to s podmínkou, že bude použita doplňující střešní fólie.

Podhled

- Šíře: 200 nebo 250 mm
- Délka: 3 m maximálně
- Vzdálenost kotvicích bodů: maximální rozestup 400 mm

Rošt

Nosný rošt (není součástí dodávky) může být kovový (pozinkovaná ocel, hliník) nebo dřevěný. Řiďte se místními předpisy.

Požární odolnost

Požární zatřídění stěny závisí na stupni hořlavosti jednotlivých částí stěny (rošt, izolace). Při posuzování vhodnosti použití dřevěných roštů se řiďte místními předpisy a normami (ČSN 730802, 730833, 730804, 730845, 730835, 730831).

Klimatické aspekty

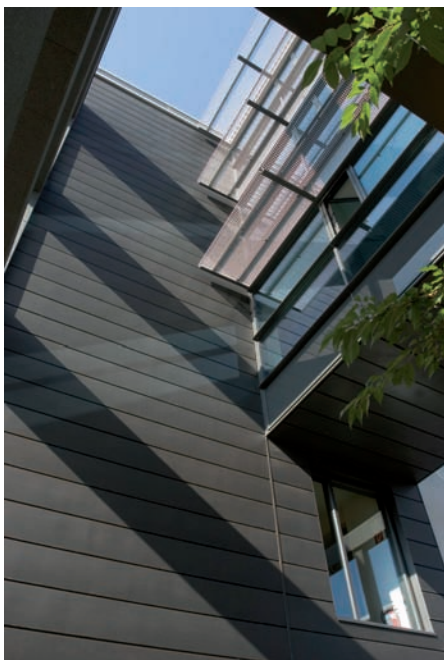
- Oblast se stabilním klimatem: maximální délky profilů 6 m
- Oblasti s velkými teplotními rozdíly: maximální délka profilů 4 m

Obchodní centrum Nový Smíchov, Praha
Architekti: DA Studio s.r.o.

Kancelářská budova, Gorzów Wielkopolski (Polsko)
Architekti: Inwest-Projekt

Kancelář a výstavní místnost, Dieburg (Německo)
Architekti: Joedicke Leinberger Schneider Architekten

Kancelářská budova, Mnichov (Německo)
Architekti: Busl.ppm



Oblast normálního použití zámkových profilů Přípustné zatížení (v N/m²)

Zvýšené nároky na kotvení vyvolané vyšším zatížením některých částí budov (rohy, hrany, výška) se řeší úpravou vzdálenosti fixačních bodů.

Osová vzdálenost mezi fixačními body (m)	šířka profilu (mm)		
	200	250	300
0,6	1300	1050	750
0,4	1550	1150	850

Přípustné zatížení: velikost zatížení při němž dochází k poškození s koeficientem bezpečnosti (g) 2.6.

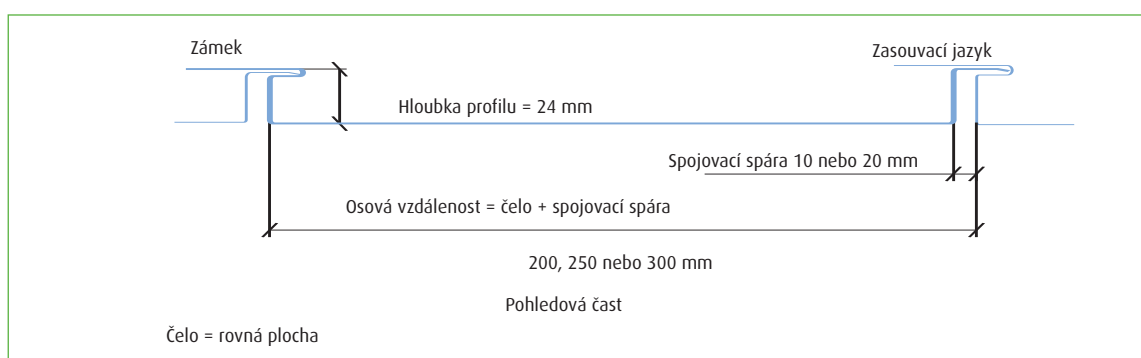
Dříve než dokončíte zadávací podmínky si ověřte, že přípustné zatížení je větší popřípadě rovno skutečnému zatížení vyvolanému poryvy větru.

Jednotlivé části

Profil

Zámkový profil se skládá ze tří různých částí:

- zámková hrana
- čelo
- zasouvací jazyk



Rozměry

Zámkové profily jsou k dispozici ve 3 šířkách osové vzdálenosti. To usnadňuje rozvržení fasády a různá estetická řešení:

- 200 mm
- 250 mm
- 300 mm

Délku profilů si zadává zákazník v souvislosti s rozvržením fasády. Tato délka se pohybuje v rozmezí 0,5 m až maximálně 6 m.

Šířka spáry vytvořené podélným spojením 2 zámkových profilů je 10 nebo 20 mm.

S tímto rozměrem je třeba počítat při detailním návrhu fasády a musí být zaznamenán do objednávky zámkových profilů.

Osová vzdálenost profilů se nemění ani při různé šíři spojovací spáry (šíře čela = osová vzdálenost minus spára).

Povrchová úprava	QUARTZ-ZINC®, ANTHRA-ZINC® nebo PIGMENTO®		
Osová vzdálenost	200 mm	250 mm	300 mm
Délka (*)	0,5 m ≤ L ≤ 6 m	0,5 m ≤ L ≤ 6 m	0,5 m ≤ L ≤ 6 m
Šířka spáry	10 mm nebo 20 mm	10 mm nebo 20 mm	10 mm nebo 20 mm
Hloubka profilu	24 mm	24 mm	24 mm
Tloušťka	1 mm	1 mm	1 mm
Váha (**) (kg/m ²)	11,18	10,40	9,85

(*) Omezení v oblastech s velkými teplotními rozdíly, podhledy a zesílené hrany (viz strany 2 a 11).

(**) Váha systému na m² bez roštu.

Jednotlivé části

Kvalita

Zámkové profily se vyrábí z titanzinkové slitiny v souladu s evropskou normou EN 988 (ČSN EN 988) a se známkou kvality PREMIUMZINC.

Vzhled

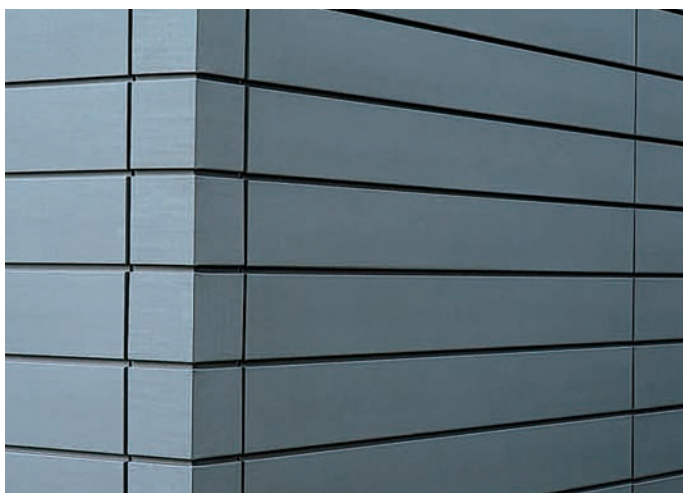
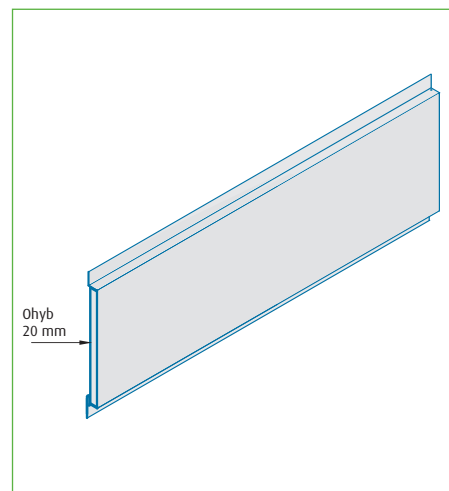
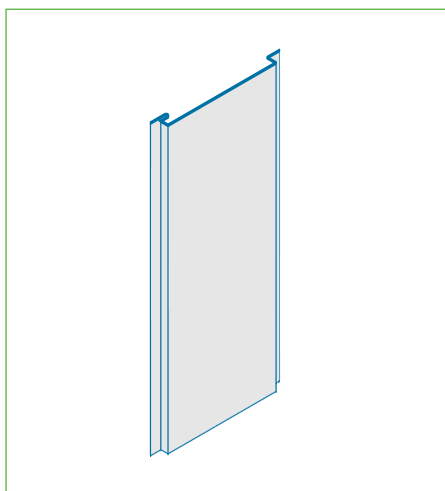
Profily nabízíme v úpravě QUARTZ-ZINC® - předzvětralý titanzinek světle šedé barvy, ANTHRA-ZINC® - předzvětralý titanzinek tmavě šedé barvy a rovněž i v předzvětralem provedení PIGMENTO® v lišejníkově zelené, podzimní červené a popelavě modré barvě. Profily jsou na pohledové straně chráněny před poškozením plastovou fólií.

Tato fólie se odstraňuje až po montáži fasády - maximálně 3 dny po jejím dokončení pro zajištění optimálního estetického výsledku.

Směr pokládky

Zámkové profily se mohou pokládat horizontálně i vertikálně. Orientace profilů ovlivňuje výsledný estetický dojem a jednoznačně určuje i řešení hlavních detailů.

Zámkové profily určené pro horizontální pokládku mají na obou koncích pravouhlý 20 mm ohyb.



Jednotlivé části

Doplňky

Pro systémové řešení hlavních detailů byla vyvinuta celá řada standardních doplňků:

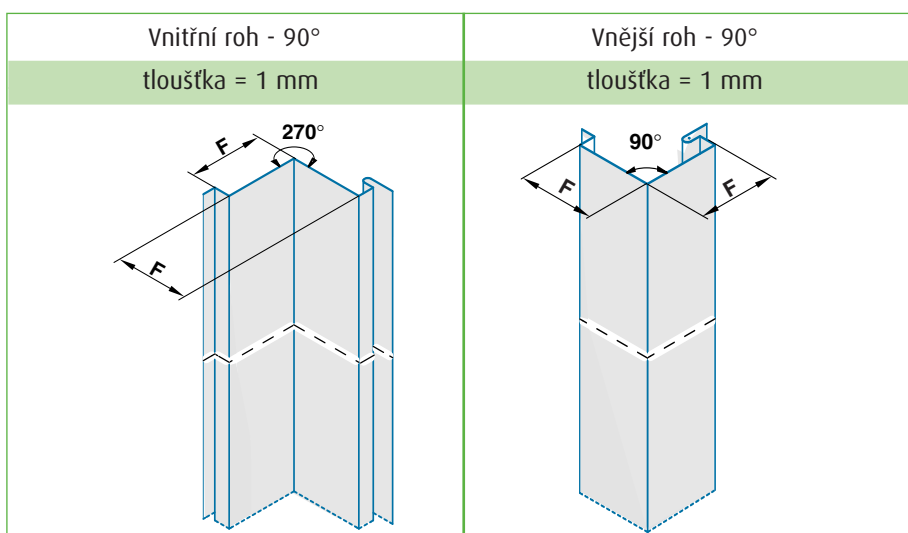
- Rohové profily pro horizontální i vertikální pokládku
- Příčné spoje pro horizontální i vertikální pokládku
- Lemování ostění

Veškeré doplňky jsou k dispozici ve stejné povrchové úpravě (QUARTZ-ZINC®, ANTHRA-ZINC® a PIGMENTO®) jako zámkové profily popisované na předchozí straně.

Rohy

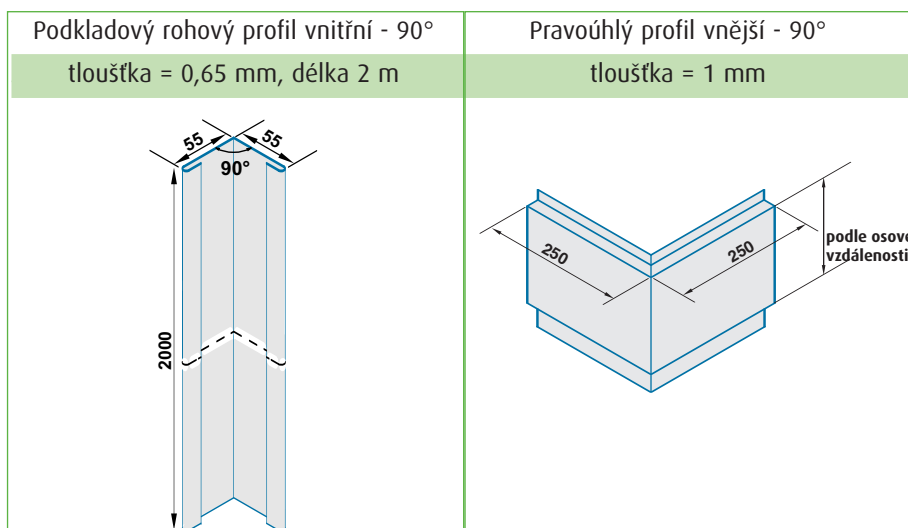
Horizontální a vertikální pokládka:

Rohové profilované pásy se dají použít při horizontální i vertikální pokládce. Dodávají se v délkách 0,50 až 6 m.



Pouze horizontální pokládka:

Zavlékačící rohové profily a pravoúhlé profily se dají používat pouze při horizontální pokládce. Vnější pravoúhlé profily se dodávají ve stejných šířkách jako samotné zámkové profily.



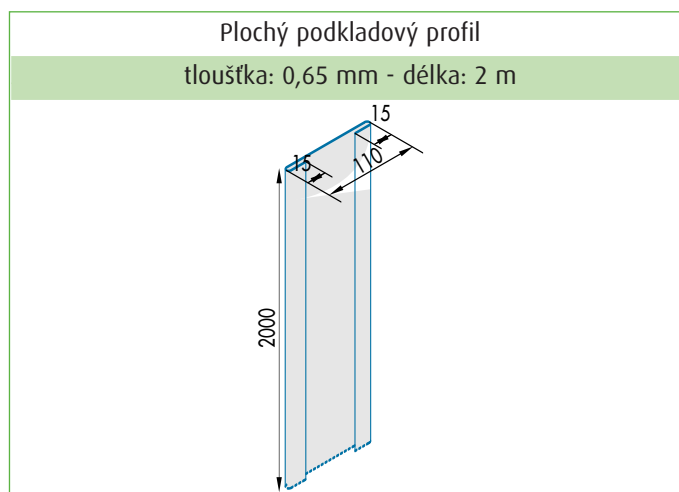
Jednotlivé části

Doplňky

Příčné spoje

Horizontální pokládka:

Příčný spoj mezi horizontálními profily se provádí pomocí plochého podkladového profilu.

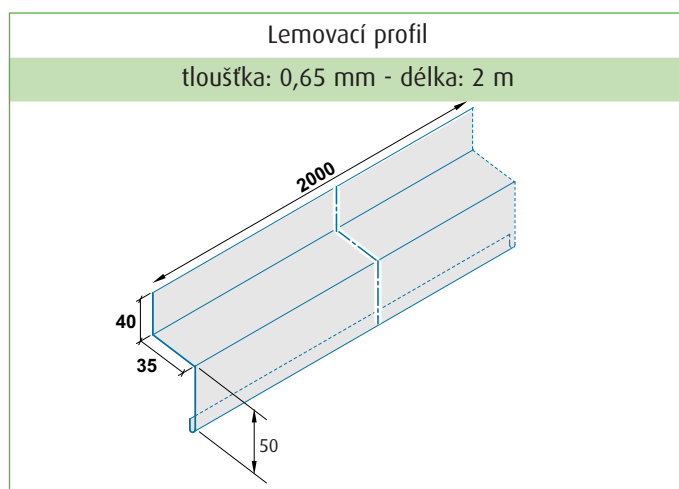


Vertikální pokládka:

Příčný spoj mezi vertikálními profily se provádí pomocí lemovacího profilu

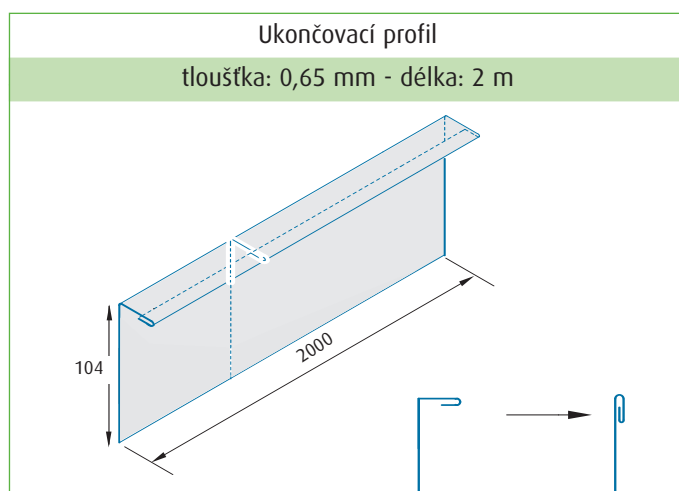
Poznámka:

Lemovací profil se používá i pro lemování nadpraží a ukončení spodní části fasády.



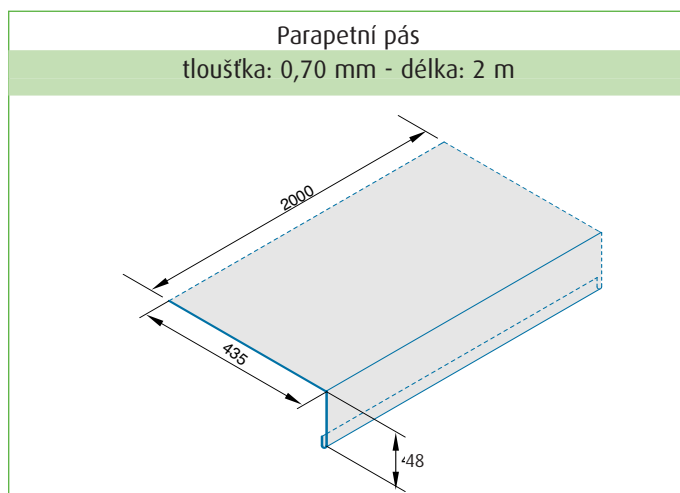
Ukončení

Pro ukončení hran se používá ukončovací profil (lemování ostění nebo ukončení spodní části fasády).



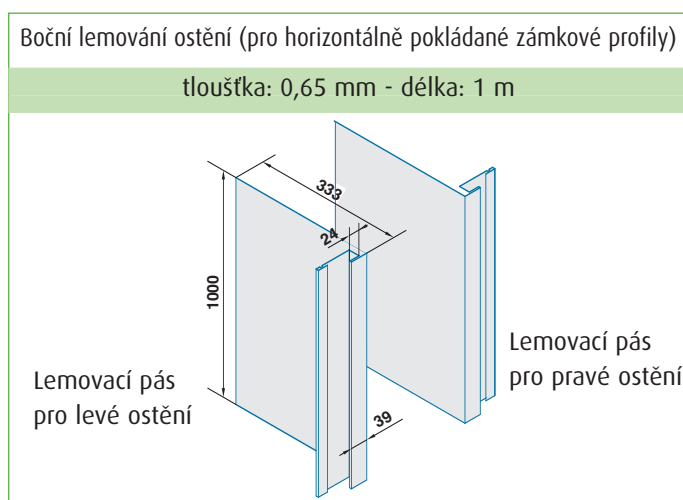
Jednotlivé části

Doplňky



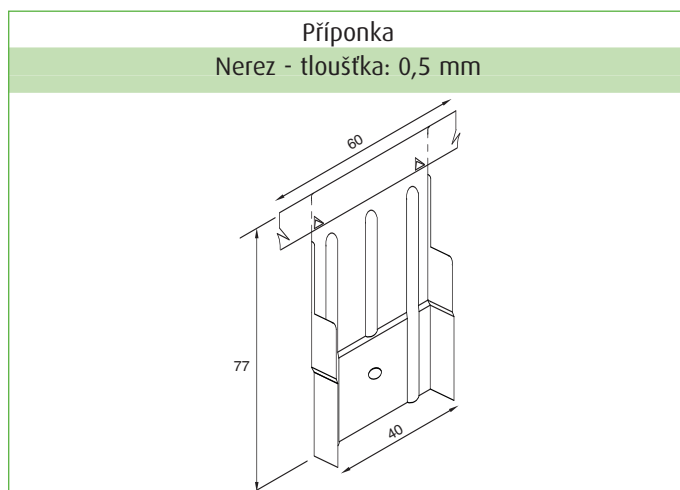
Lemování ostění

- Parapetní pás se používá na parapety a překlady (u překladu se používá společně s ukončovacím pásem)
- Používá se pro obklad ostění u vertikálních zámkových profilů



- Obklad ostění: profil, jehož lichoběžníkový tvar umožňuje sesazování jednotlivých prvků o délce 1 m
- Lemování ostění levé (obklad levého ostění*)
- Lemování ostění pravé (obklad pravého ostění*)

* Při pohledu zvenčí



Příponky

Tato příponka slouží k připevňování profilu k roštu mimo fixní zónu profilu. Umožňuje dilataci titanzinku.

Poznámka:

Samovrtné šrouby nebo vruty používané k upevňování profilů nejsou součástí dodávky systému.

Použití systému

Plánování

Před vlastní pokládkou je nutné důkladně rozvrhnout fasádu. Z přesného plánu vyplývá umístění prvků roštu a správný počet profilů (směr pokládky, osová šířka, délka profilů a šířka spáry), doplňků a množství spojovacího materiálu (vruty a příponky).

Rošt

System je kompatibilní s dvěma typy roštu:

1 Dřevěný rošt

2 Kovový rošt

Rošt není součástí systému.

VM ZINC® nezodpovídá za návrh roštu a nadimenzování jeho upevnění.

Dřevěný rošt

Popis:

Dřevo vhodné na latě: pryskyřičnaté, například jedle, smrky, borovice lesní nebo přímořská borovice:

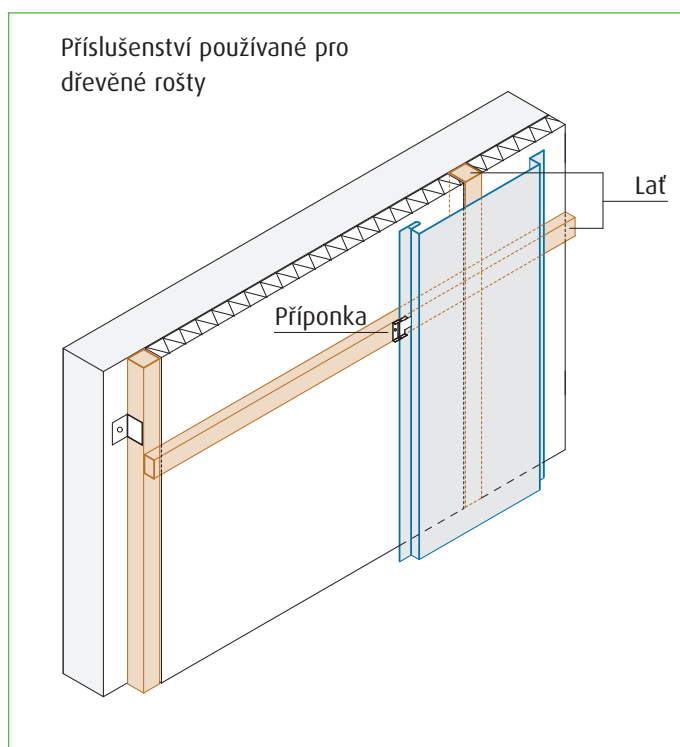
- Trvanlivost riziková třída 2 (nebo 3) (norma (ČSN)EN 335-2)
- Mechanické zařazení C18 (norma EN 338)
- Stupeň vlhkosti dřeva $\leq 20\%$ váhy

Minimální šířka opěrné plochy latě musí být 40 mm.

Pro ukotvení dřevěných latí do nosné konstrukce se používají úhelníky z pozinkované oceli nebo hliníku (nastavitelné nebo pevné).

Instalace:

Instalace roštu a případné tepelné izolace musí být v souladu s místními předpisy. Zvláštní pozornost je třeba věnovat vyrovnání roštu tak, aby byla zajištěna dokonalá rovinnost obložení fasády. Je nutné stanovit osovou vzdálenost jednotlivých prvků roštu v závislosti na zatížení vlastní vahou a větrem - tlak a sání (viz. tabulka str. 2). Maximální osová vzdálenost latí je 60 cm.



Příklad: vertikální pokládká

Použití systému

Plánování

Kovový rošt

Popis:

Systém se může pokládat i na kovový rošt tvořený nastavitelnými úhelníky a lištami.

Tyto prvky mohou být z pozinkované oceli nebo z hliníku.

Úhelníky kotvené do nosné konstrukce umožňují nastavení lišt (minimální tloušťka lišty: 1,5 mm pro ocel a 2 mm pro hliník), které slouží pro upevnění fasádního obkladu. Minimální šířka opěrné plochy lišt je 40 mm. U kovových roštů (hlavních i sekundárních) nesmí zámkové profily sloužit jako zavětrování těchto roštů.

Vhodné vruty (chráněné proti korozi) a hmoždinky doporučuje výrobce kovových roštů.

Pokládka:

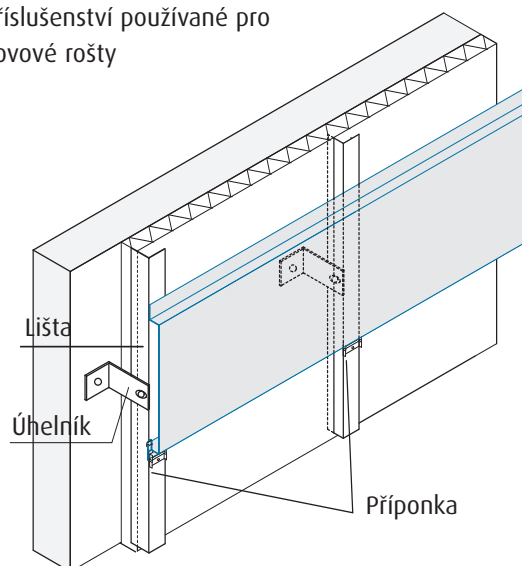
Vyznačení průběhu roštu; montáž, upevnění a nastavení úhelníků, pokládka izolace (pokud je použita) se musí provádět v souladu s doporučeními výrobce.

Pro výpočet osové vzdálenosti lišt viz. tabulka na str. 2.

Lišty se rozmísťují tak, aby byla umožněna pokládka profilů kolmo na jejich podélný směr.



Príslušenství používané pro kovové rošty



Příklad: horizontální pokládka

Příčné spoje

Horizontální pokládka:

Rošt musí zajistit minimální šířku opěrné plochy 100 mm.

Horizontální pokládka:

2 prvky roštu se umísťují na boční strany spoje.

Izolace

Výběr izolace se řídí místními předpisy, především pravidly o upevnění. Izolace nesmí být nasáková a musí být zcela nebo částečně tuhá. Nesmí šířit oheň přicházející zvenčí. Příklady:

- desky z extrudovaného polystyrenu
- desky z minerální vlny

Ve spodní části obložení je nutné počítat s umístěním perforovaného profilu z pozinkované oceli nebo hliníku kvůli ochraně izolace.

Odvětrávání

Přístup vzduchu je zajištěn perforovaným úhelníkem, který vytváří vzduchovou mezeru s průřezem alespoň **65 cm²/běžný metr**.

Pro výstup vzduchu v horní části slouží **mezera o 10 mm**, která se musí nacházet mezi krycím profilem a zámkovými profily.

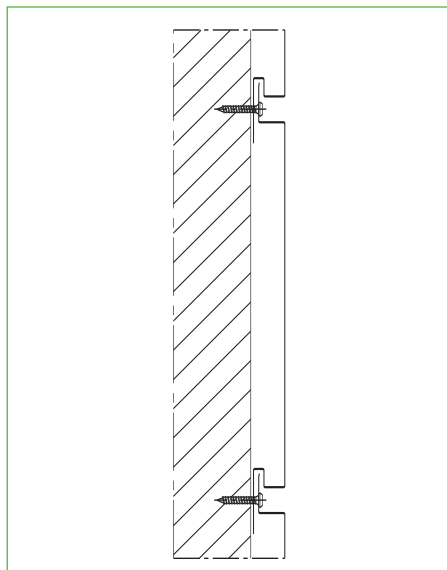
U zámkových profilů pokládaných horizontálně, nebo ležících v dostupných místech (viz. strana 14), je nezbytné zajistit **průběžnou mezeru o tloušťce alespoň 20 mm mezi izolací (nebo zdí) a profily**.

Při vertikální pokládce odvětrávání probíhá v hloubce samotného profilu. Přesto je nutné zajistit ještě souvislou 10 mm vzduchovou mezeru.

Použití systému

Přípevňování

System používá skryté kotvící prvky, které se nacházejí v zadní části spoje, v souladu s tabulkou na str. 2.



Upevnění ve spodní části spoje

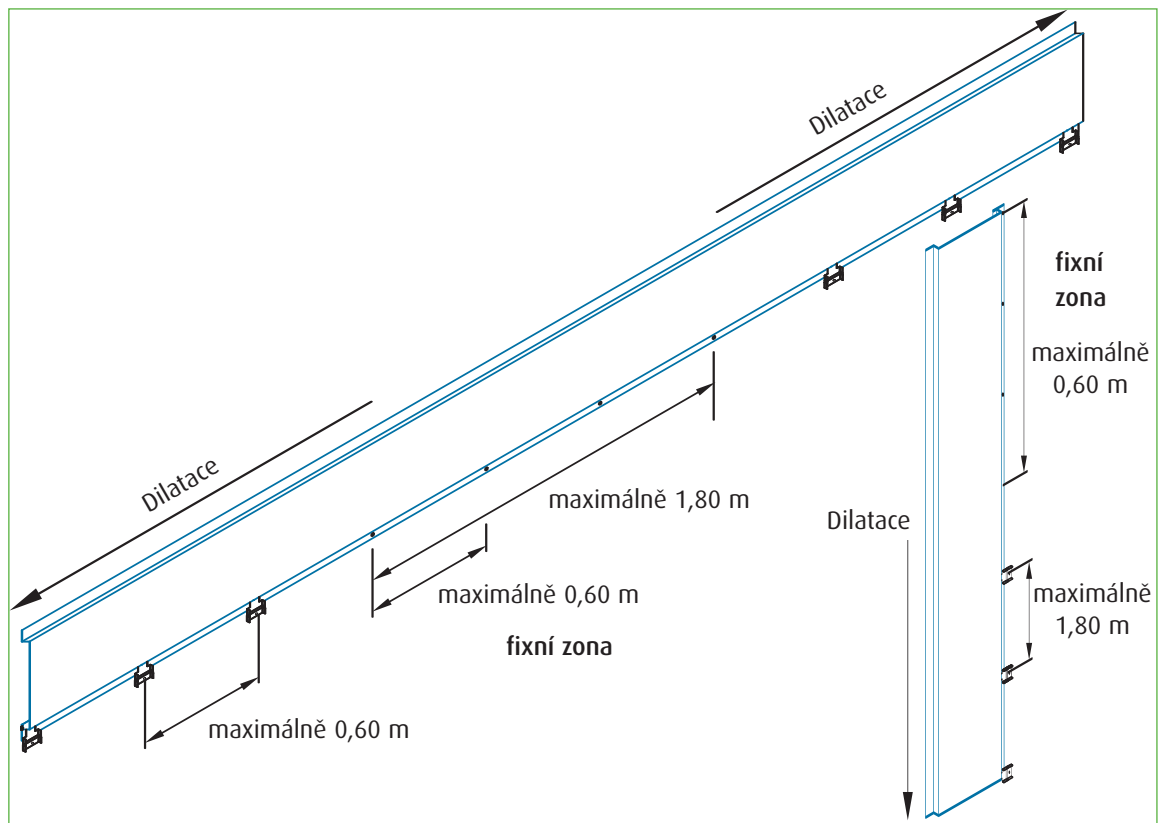
Standardní pokládka

Horizontální a vertikální pokládka:

Zámkové profily se připevňují přímo do roštu samořeznými šrouby umístěnými do fixní zóny profilu. Délka této zóny je maximálně 1,80 m (při vertikální pokládce se nachází na horní části profilu, při horizontální pokládce ve střední části).

U profilů o délce $\leq 1,80$ m, používáme pouze samořezné šrouby.

Mimo fixní zónu se profily upevňují pomocí dilatačních příponek.



Standardní pokládka

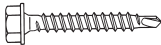
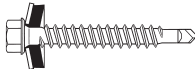
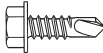
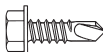
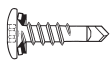
Použití systému

Přípeňování



Kancelářská budova, Mérignac (Francie) - Architekti: Bienfait

Vruty vhodné pro přípeňování zámkových profilů a příponek

Podklad	Přípeňování příponek a profilů v průběžné části	Viditelné přípeňování v ukončovací části a zesílené na hraně pro spoj 20 mm
Dřevěný rošt	<p>Samořezný vrt z oceli s antikorozi úpravou Durocoat odolnost na 15 cyklů Kesternich, typ SFS. SW - T - 4,8 x 35, nebo podobný.</p> 	<ul style="list-style-type: none">• Nerezové samořezné vruty 18/8• Nerezová podložka 18/8 o průměru 16 mm s vulkanizovaným těsněním EPDM• Předlakovaná hlava a podložka• Ral 7037• Vrut typu • SFS. SXW - S16 - 4,8 x 35• Ral 7037, nebo podobný.
Hliníkový rošt	<p>Nerezový samořezný šroub 18/8 typu SFS. SN3/11 - S - 7504/K - 4,8 x 19, nebo podobný.</p> 	<ul style="list-style-type: none">• Nerezový samořezný šroub 18/8• Půlkulatá hlava• Hliníková podložka průměr 10 mm s vulkanizovaným těsněním EPDM• Předlakovaná hlava Ral 7037• Šroub typu SFS. SX3/4 - D12 - A10 - 5,5 x 22 Ral 7037, nebo podobný.
Rošt z pozinkované oceli	<ul style="list-style-type: none">• Šamořezný ocelový šroub s antikorozi úpravou• Odolnost 15 cyklů Kesternich• Šroub typu SFS. SD3 - 4,8 x 19 D, nebo podobný. 	

Použití systému

Pokládka horizontálních profilů

Pokládka se provádí odshora dolů, v horizontálních řadách, zasouvací část (žlábek) se nachází nahoře.

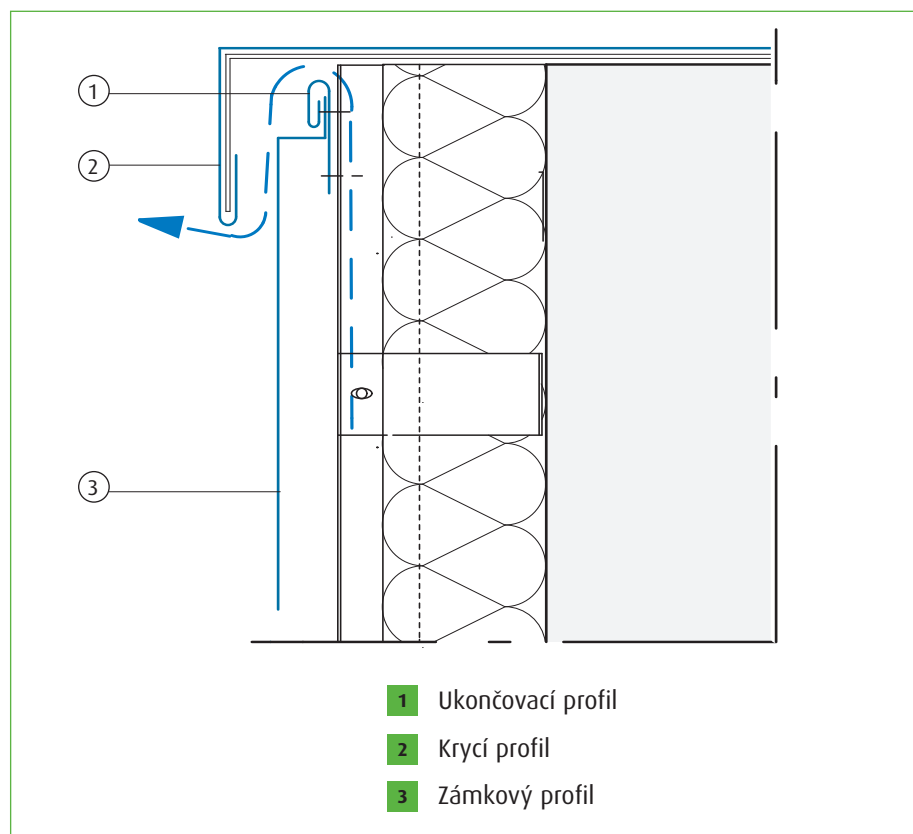
Zakončení horní části

Na rošt se připevní ukončovací profil. Ujistíme se, že krycí profil, který se položí později, překryje obklad o 30 mm.

V první řadě profilů nacházející se na horním okraji fasády se jednotlivé profily připevňují v horní části 4 vruty umístěnými doprostřed profilu (fixní zóna), tyto vruty budou zakryty ukončovacím profilem.

Poznámka:

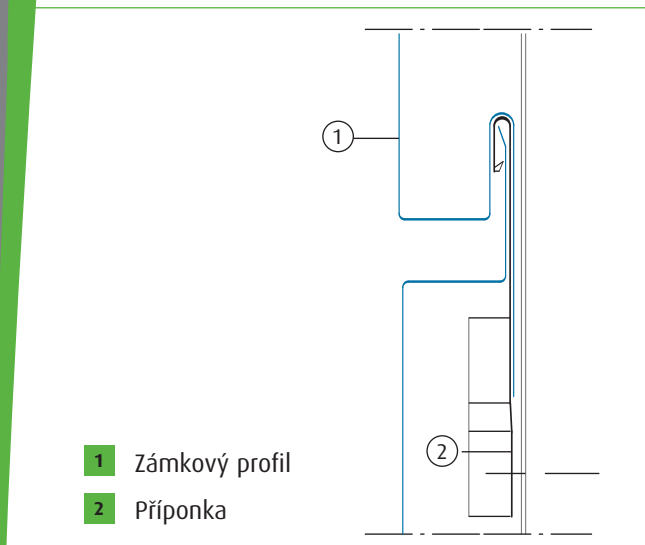
Při pokládce profilů o délce 6 m jsou nutné 3 osoby.



Zakončení horní části

Použití systému

Pokládka horizontálních profilů



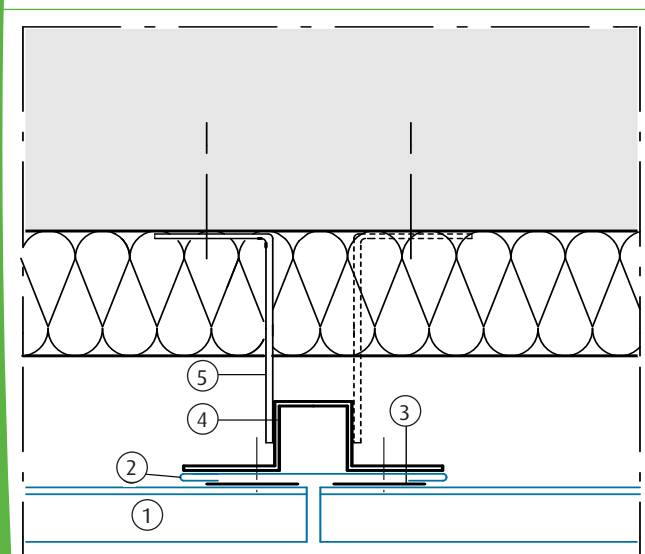
Podélné spojení

Podélné spojování

Každá z příponek je zasunuta až na konec drážky horního profilu a upevněna na rošt. Profily spodní řady se zasunou do příponky a drážky horních profilů.

Příčný spoj

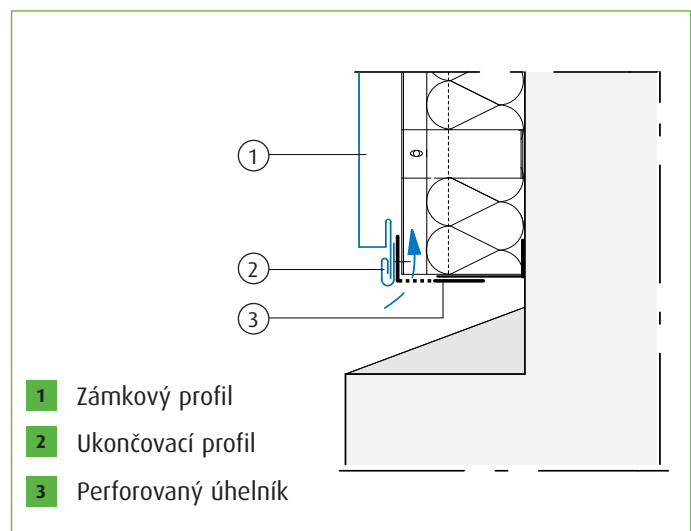
Vertikální průběžný spoj: Prvky roštu (2 dřevěné hranoly nebo kovový profil) musí být umístěny podél každého vertikálního spoje mezi profily (s uzavřenými bočními stranami). Minimální opěrná šíře: 100 mm. Na tyto prvky roštu je nutno předem upevnit plochý podkladový profil s dvěma 15 mm ohyby. Ten zajišťuje těsnost příčných spojů. Zámkové profily se položí tak, aby tento plochý profil překryly. Vzdálenost mezi dvěma zámkovými profily (šíře vertikální spáry) se pohybuje mezi 10 mm a 20 mm.



Příčný spoj

Ukončení spodní části

Nejprve se položí ukončovací profil, poté poslední řada profilů. Z vnější části středové fixní zóny je nutno předvrtat podlouhlý otvor, provádí se na stavbě, proti každému z upevňovacích prvků. Použité vruty musí být povinně doplněny o těsnící podložku z vulkanizované EPDM.



Ukončení spodní části

Použití systému

Pokládka vertikálních zámkových profilů

Směr pokládky musí být určen nákresem. Obvykle se začíná od rohu budovy. Předem upevníme zasouvací část zámkového profilu ležící v opačném směru pokládky.

Ukončení spodní části (obr. 1)

Dříve než položíme první řadu zámkových profilů, upevníme spodní lemovací profil.

Podélné spojení

Horní část profilu přišroubujeme na rošt, poté se přípevní příponky pro upevnění dvou sousedních profilů stejným způsobem jako při pokládce horizontálních profilů.

Příčný spoj (obr. 2)

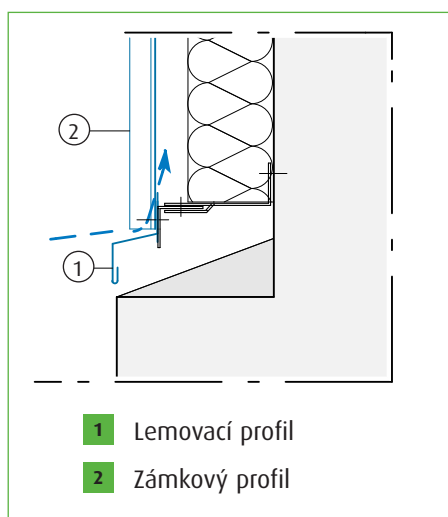
Průběžný horizontální spoj: nejprve položíme spodní zámkové profily, poté na rošt přípevníme lemovací profil, který přes zámkové profily přesahuje minimálně o 30 mm. Poté se pokládají horní zámkové profily.

Ukončení horní části (obr. 3)

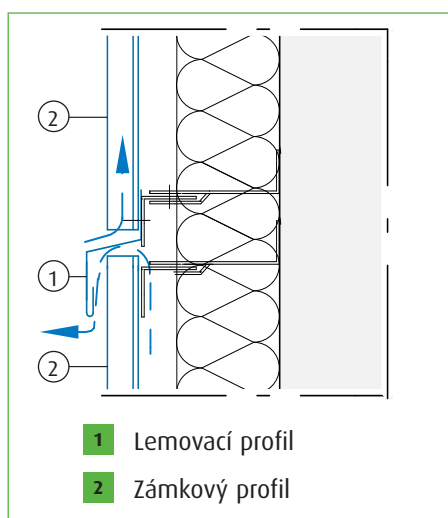
K ukončení horní části slouží krycí profil, který překryje zámkové profily alespoň o 30 mm.

Použití zámkových profilů na přístupných částech budovy

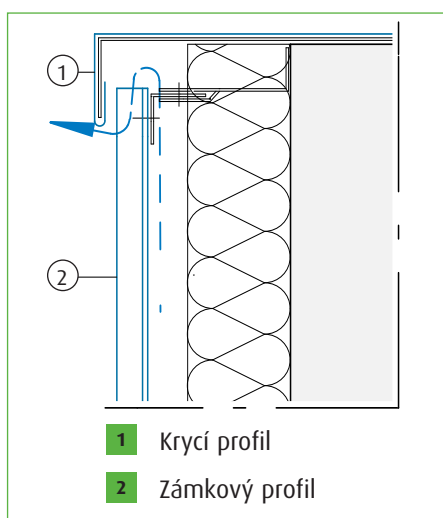
Při horizontální i vertikální pokládce u stěn, jež se nacházejí v přízemí, nebo vedou na lodžie či balkóny, se do hloubky profilu vkládá jedlové prkno nebo deska na bázi dřeva o tloušťce 22 mm. Dbáme na slučitelnost s títanzinkem a vybereme kompatibilní ochranu před napadením houbou a hmyzem třídy rizika 2. Prkno přípevníme dříve než budeme pokládat profily. Rozměry prkna závisí na použitém profilu:
Délka = délka profilu - 20 mm
Šířka = osová vzdálenost - 55 mm.
Na každém konci prkna bude drážka 12 mm široká a 28 mm vysoká kvůli tloušťce fixačních příponek.



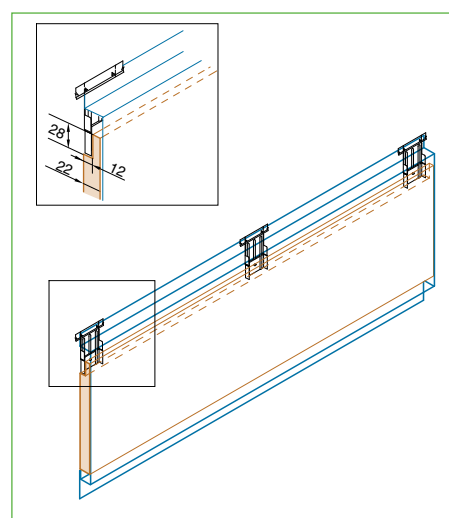
1 Ukončení spodní části



2 Příčný spoj



3 Ukončení horní části



4 Přístupná místa

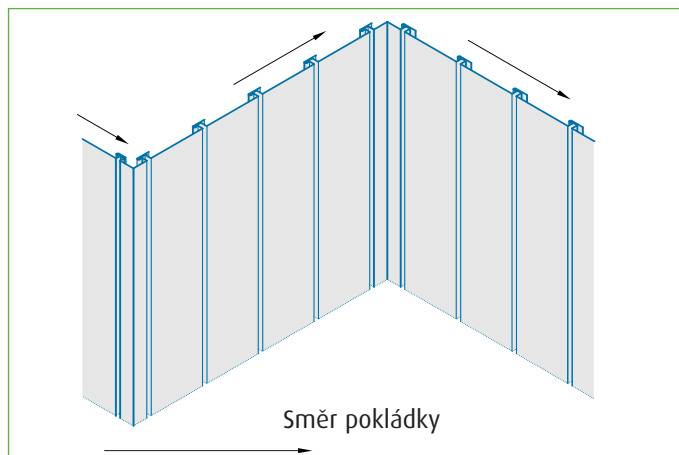
Použití systému

Rohy

Při vertikální pokládce

Nejprve položíme zámkové profily, rohové profily se zasunou stejně jako zámkové. Rohové profilované pásy umožňují vytvoření vnějších i vnitřních rohů.

U příčných spojů při použití rohových profilů používáme lemovací profil, na kterém provedeme 90° nástřih a ohyb na jednom konci tak, aby se dal zasunout pod lemovací profil sousedící stěny.



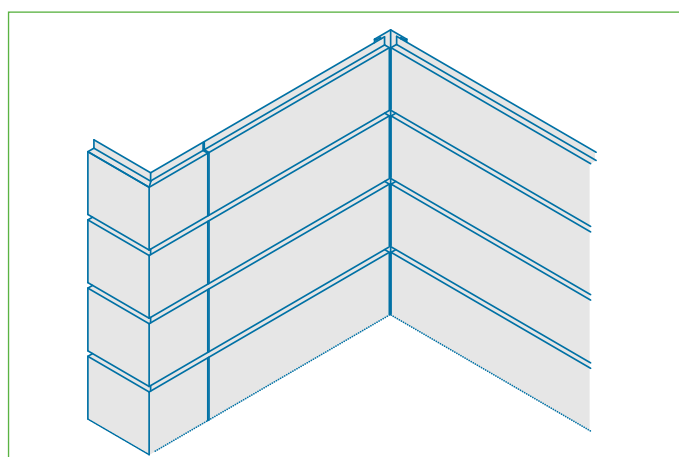
Rohy při vertikální pokládce

Při horizontální pokládce

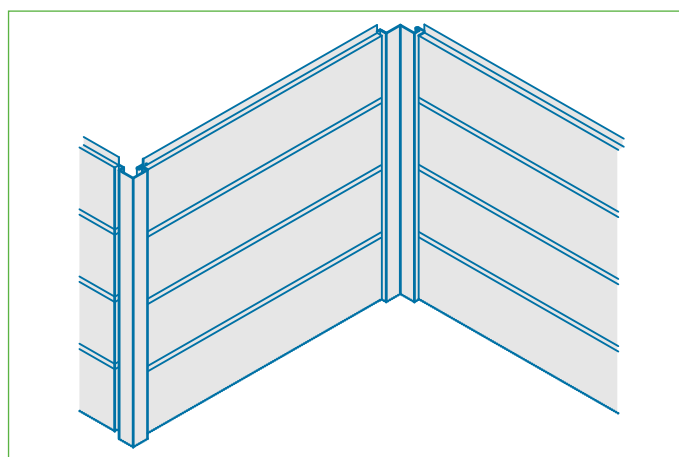
Pro provedení vnějších rohů se používají pravoúhlé profily, jejichž hrany jsou shodné s hranami rovných horizontálních profilů.

Pro provedení vnitřních rohů se používá podkladový vnitřní rohový profil upevněný na dvě latě ležící podél obou stran rohu. Horizontální profily se připevňují na latě nebo lišty přes podkladový rohový profil.

Pro veškerá upevnění přes podkladový rohový profil a plochý podkladový profil se používá vrut s těsnící podložkou z vulkanizované EPDM.



Rohy při horizontální pokládce



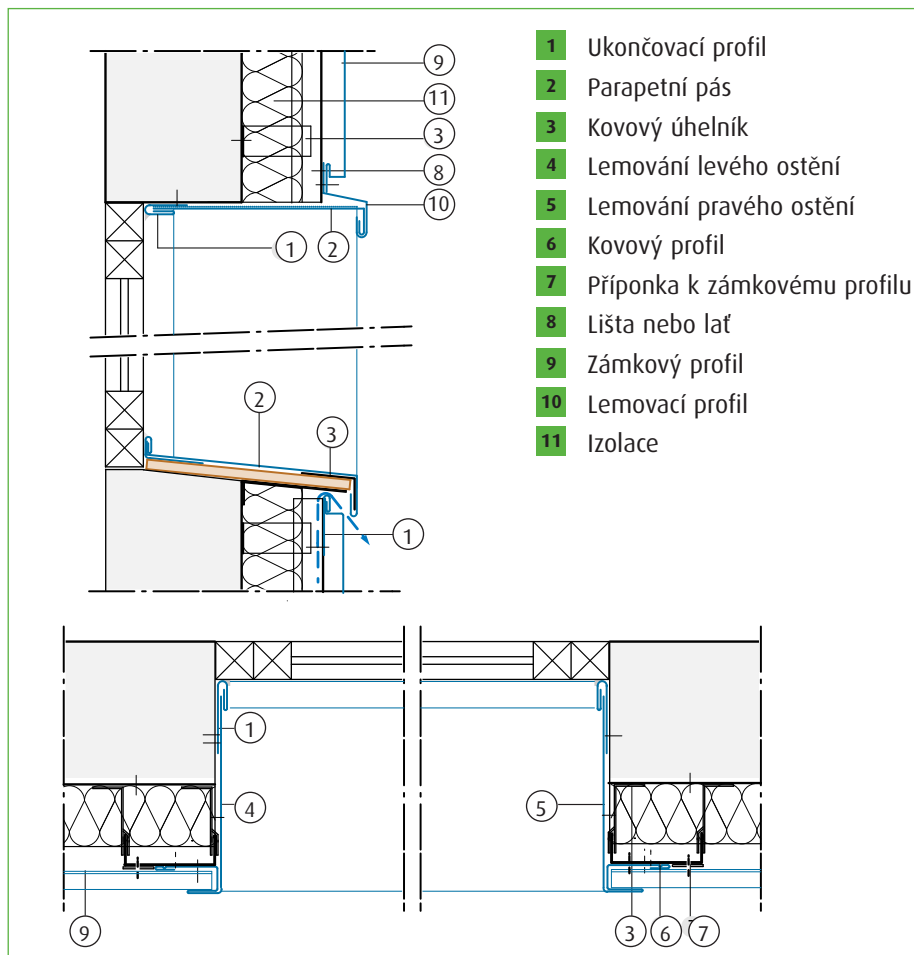
Rohy při horizontální pokládce

Poznámka:

Rohy se mohou provádět i pomocí vertikálních rohových pásů (vnitřní i vnější rohy).

Použití systému

Lemování ostění



Systém umožňuje několik způsobů řešení ostění:

Zapuštěné rámy:

(obrázky 1, 2 a 3)

Horizontální zámkové profily:

Lemování ostění VM ZINC®, které zajišťuje překrytí o 39 mm na obou stranách ostění se používá s parapetním pásem VM ZINC®.

Horizontální pokládka zámkových profilů (prováděná odshora dolů) se ukončí jednu řadu před nadpražím.

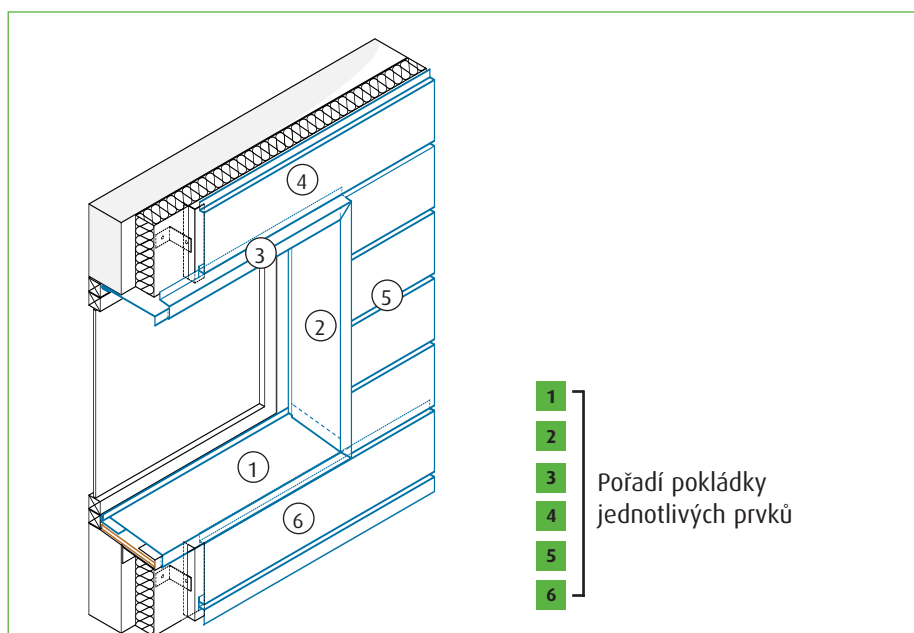
Nejprve se upevní ukončovací profily (1) na každou ze stran okna.

Zadní část parapetního pásu (2) se zvedne o 50 mm. Parapetní pás se ve spodní části zachytí do úhelníku z galvanizované oceli (3) a v horní části do ukončovacího profilu přichyceného k rámu okna.

Poté se položí lemování ostění VM ZINC® (4 a 5) v horní části zahnuté a zasunuté do ukončovacího profilu nadpraží. Lemování ostění se připevňuje do úhelníku z galvanizované oceli (6) nebo k dřevěnému podkladu o šíři 120 mm. Dřevěný podklad je třeba umístit po obou stranách ostění předem (obrázek 1).

Spojení mezi lemováním oken VM ZINC® (o délce 1 m) pokládaných zdola nahoru se provádí pouhým 50 mm překrytím díky lichoběžníkovému tvaru.

Obklad nadpraží se provádí pomocí parapetního pásu (nebo z ohnuté tabule títanzinku), který se nejprve zasune do lemovacího profilu, a to celé se následně připevní k roštu.



Použití systému

Lemování ostění

Pokud rozměr oken přesahuje 3 m, zajišťuje se odvětrávání nadpraží pomocí mřížky. Horizontálně pokládané zámkové profily, které leží bezprostředně nad nadpražím se upevňují vruty s podložkou z EPDM. Pokud délka profilů přesahuje 2 m, je nutno po obou stranách fixní zóny profilu předvrtat oválné otvory. Pokud vzdálenost mezi okny přesahuje 1,80 m, je nutné délku meziokenních panelů rozdělit. Jednotlivé části se oddělí drážkou širokou 10 nebo 20 mm, opticky se vytvoří sloupec.

Ze strany parapetu jsou horizontálně pokládané zámkové profily v horní části přichyceny ukončovacím profilem, u kterého je třeba předem položit drážku a na fasádu se umísťuje dříve než parapet.

Vertikálně pokládané zámkové profily:
Lemování oken (obr. 3) se provádí pouze s parapetními pásy, které zajistí 50 mm překrytí po celém obvodu u všech 4 stran okna.

Ostění tvoří parapetní pásy zasunuté do úhelníků z galvanizované oceli.

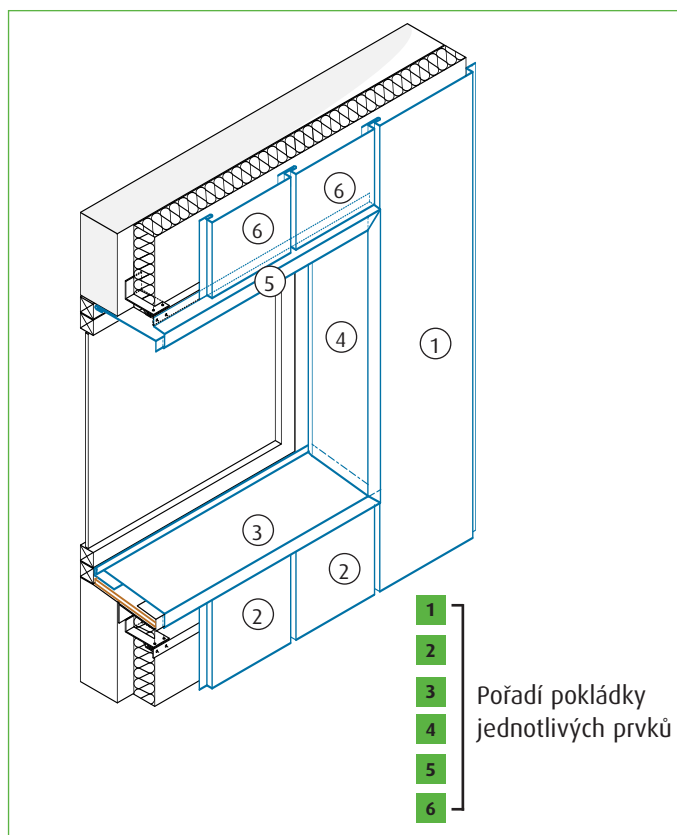
Rámy v jedné rovině s fasádou:
(obrázek 4)

Pokud jsou rámy v jedné rovině s fasádními profily, je nutné zajistit těsnost překrytím fasádních obkladů o alespoň 30 mm nebo pásem s návalkou umožňujícím odtok vody.

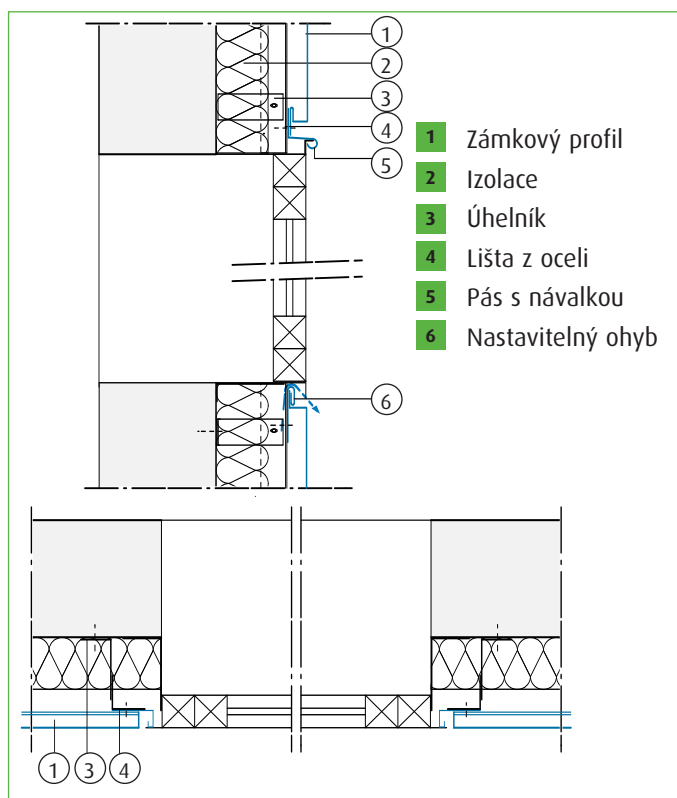
Pokud se jedná o horizontálně pokládané zámkové profily, fixují se zámkové profily ležící přímo pod rámem okna pomocí ukončovacího profilu.

Zámkové profily ležící přímo nad rámem okna se upevňují stejným způsobem jako lemování oken zapuštěných do fasády.

Poznámka: protipožární zařízení (kovové pásky) se musí ukládat do vnitřního obvodu ostění.



3 Vertikální pokládka: použití parapetních pásů na všech čtyřech stranách - pořadí pokládky jednotlivých prvků



4 Horizontální pokládka: rám v jedné rovině s fasádou

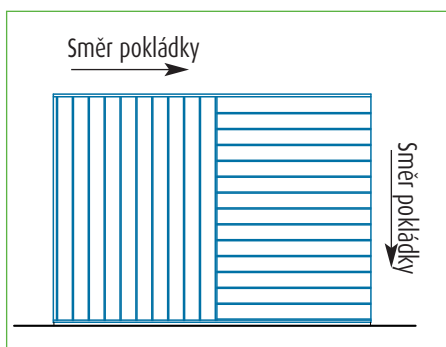
Použití systému

Napojení horizontální a vertikální pokládky

Tento způsob pokládky vyžaduje změnu směru u roštu, tak aby latě nebo lišty probíhaly vždy kolmo na profily.

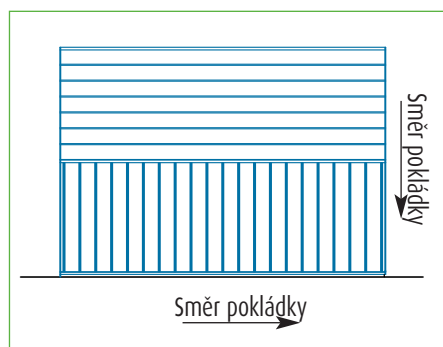
Horizontální střídání (pravé/levé)

Začíná se s pokládkou vertikálních profilů tak, aby se horizontální profily dostaly do zámku vertikálních profilů, je nutno zachovat 5 mm vertikální spoj a překrytí o 30 mm.



Vertikální střídání (horní/dolní)

Začíná se s pokládkou profilů ve spodní části. Spojení mezi vertikálními a horizontálními profily se provádí pomocí lemovacího profilu, který překryje o 30 mm profily nacházející se dole.



Oprava poškozeného profilu

Pokud dojde k náhodnému poškození jednoho profilu, dá se toto místo opravit pomocí profilu zvlášť určenému k tomuto účelu.

Popis opravných pásů

Jsou to pásy (tloušťka 0,65 mm), které se vyrábějí na zakázku, a mají stejný vzhled i délku jako poškozený profil, přičemž jejich šířka je o 2 mm širší než šířka poškozeného dílu.

Tyto pásy mají na svém konci 90° ohyb šíře 24 mm.

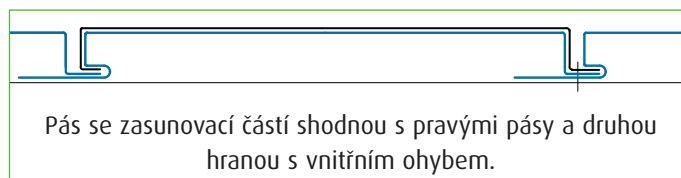
Položení

Strana se zasouvací částí se zaklesne do sousedního profilu, poté s využitím ohebnosti opravného pásu se zasune druhý konec (s vnitřním ohybem) do zámku poškozeného profilu.

Opravný pás se upevňuje na straně se

zasouvací částí (ta strana, která nemá vnitřní ohyb). Používané vruty jsou shodné jako vruty doporučené pro pokládku plochých profilů.

Poté se ohyb zavře pomocí úhelníku ve spodní části profilu (pouze u vertikální pokládky).



Originální projekt

Specifická architektonická řešení si vyžadují řešení na míru. Abychom mohli taková řešení zprostředkovat, potřebujeme od vás získat podklady (náčrty a rozvržení fasády, kóty, ukončovací detaily),

kteří nám umožní přesně a v co nejkratším termínu odpovědět na Váš požadavek.

S jakýmkoliv dotazem na možnosti našeho systému se obračtejte na svého obchodního partnera VM ZINC®.

Instalace a specifikace těchto výrobků jsou hlavní zodpovědností architektů a stavebních odborníků, kteří se musí ujistit, že veškeré VM ZINC® výrobky jsou používány vhodným způsobem, jsou v souladu s konstrukcí stavby a že jsou slučitelné s dalšími použitými materiály a technikami.

Umicore pravidelně vydává a aktualizuje technické podmínky a montážní manuály pro specifické zeměpisné oblasti a organizuje školicí kurzy.

Umicore nenesе žádnou zodpovědnost za jakoukoliv specifikaci nebo použití jeho produktů, kde nebyly respektovány veškeré normy, doporučení a postupy.